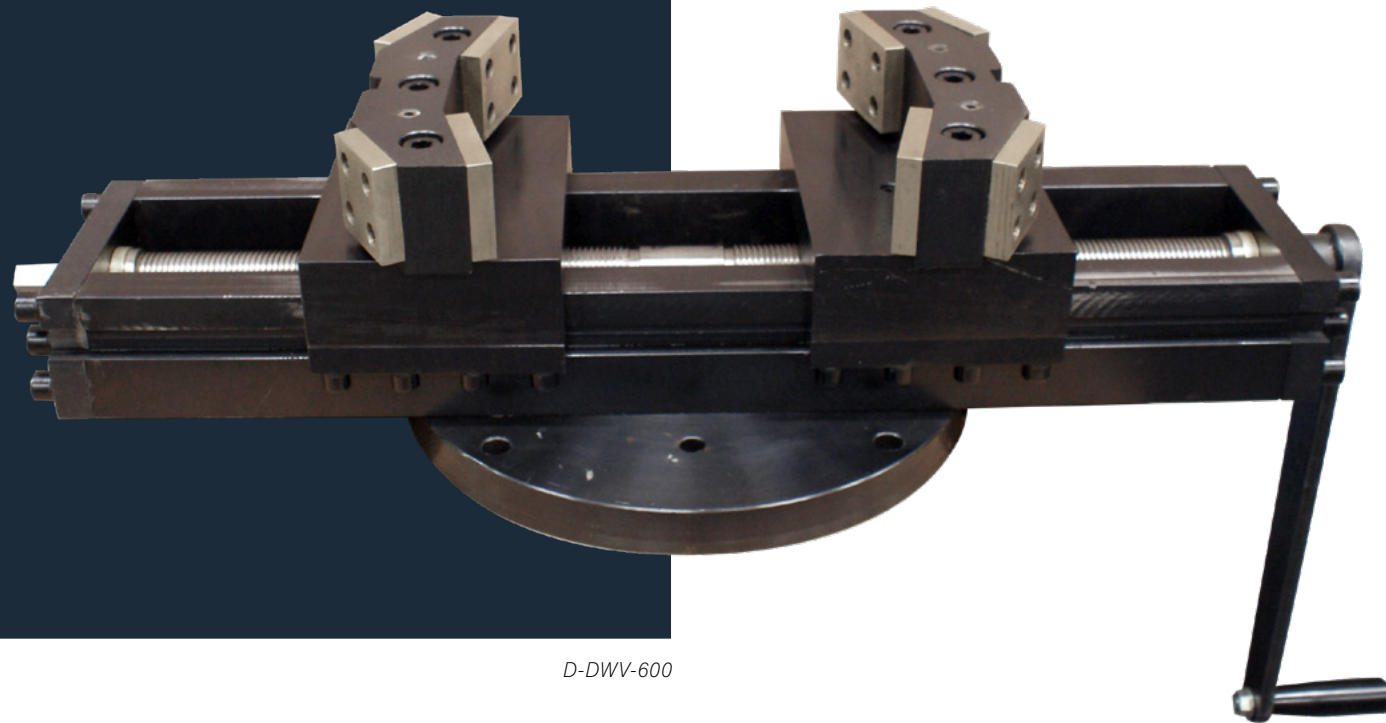


MASCHINENSCHRAUBSTÖCKE

Selbstzentrierend

D-DWV



D-DWV-600

UMETA
fast. safe. easy.



MASCHINENSCHRAUBSTÖCKE

Selbstzentrierend

D-DWV

Der selbstzentrierende Schraubstock D-DWV ist hervorragend geeignet, um schwere und große Bauteile sicher zu spannen. Dieser Schraubstock kann sowohl für das Einspannen von runden als auch flachen Bauteilen verwendet werden.

Robuste und langlebige Konstruktion mit einem Spannungsbereich von bis zu 1.000 mm.

Auf Anfrage fertigen wir auch individuelle Ausführungen.

MERKMALE

- Selbstzentrierend
- Anwendung für Rund- und Flachmaterial
- Massive Konstruktion mit hoher Stabilität
- Spannungsbereich bis zu 1.000 mm



D-DWV-800

D-HB-3



D-DWV-1000

D-DWV-800

D-DWV-600



MASCHINENSCHRAUBSTÖCKE

Selbstzentrierend

D-DWV

Technische Daten

Modell	D-DWV-600	D-DWV-800	D-DWV-1000
A	920	1120	1370
B	830	1030	1280
C	390	390	500
D	40H7	40H7	40H7
E	229	229	229
F	350	350	460
Spannbereich (mm)	170-600	170-800	170-1.000
Max. Spannkraft (kg)	3.000	3.000	3.000
Gewicht (kg)	135	150	200

Änderungen und Irrtümer in den technischen Daten und Angaben vorbehalten.

