

ROT PRO®

Coilwender 90° / 180°

UMETA®
fasti. safe. easy.



ROTPRO-90-5



ROT PRO® 90

Coilwender

Einfaches und sicheres Wenden von Coils, Spaltbändern, Paletten und Werkstücken um 90°.



WENDEN

90°

TRAGKRAFT

1t bis 65t

Spezialanfertigungen auf Anfrage

SCHWENKZEIT

Abhängig von Modell (ca. 20 Sek.)

STEUERUNG

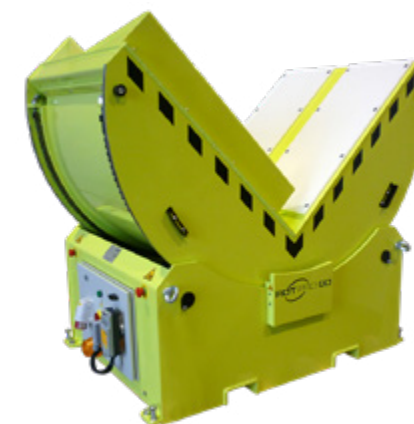
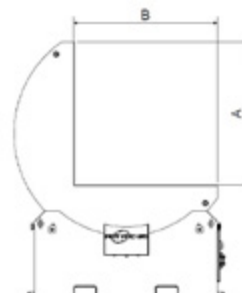
- Funkfernsteuerung
- Fernbedienung
- Feste Bedienungseinheit

OPTIONEN

- Verschiedene Modelle und Kapazitäten auf Anfrage
- Schutzmöglichkeiten zur Vermeidung von Beschädigungen der Last
- Haken für Lastverriegelung
- Schweißstrom Anschluss

Technische Daten

Modell	Tragkraft (t)	Abmessungen (mm)		
		A	B	C
ROTPRO 90-3	3	1100	1100	1020
ROTPRO 90-5	5	1100	1100	1020
ROTPRO 90-10	10	1500	1500	1250
ROTPRO 90-15	15	1500	1500	1500
ROTPRO 90-20	20	1800	1800	1500



Änderungen und Irrtümer in den technischen Daten und Angaben vorbehalten.



ROT PRO® 180

Coilwender

Einfaches und sicheres Wenden von Coils, Spaltbändern, Paletten und Werkstücken um 180°.



WENDEN

180°

TRAGKRAFT

1t bis 65t

Spezialanfertigungen auf Anfrage

SCHWENKZEIT

Abhängig von Modell (ca. 60 Sek.)

STEUERUNG

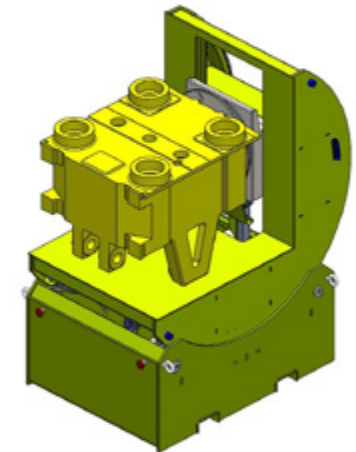
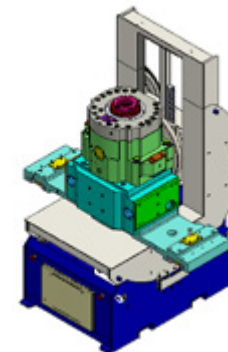
- Funkfernsteuerung
- Fernbedienung
- Feste Bedienungseinheit

OPTIONEN

- Verschiedene Modelle und Kapazitäten auf Anfrage
- Schutzmöglichkeiten zur Vermeidung von Beschädigungen der Last
- Haken für Lastverriegelung
- Schweißstrom Anschluss

Technische Daten

Modell	Tragkraft (t)	Abmessungen (mm)			
		A	B	C	L
ROTPRO 180-3	3	1100	1100	1020	700 (±350)
ROTPRO 180-5	5	1100	1100	1020	700 (±350)
ROTPRO 180-10	10	1500	1500	1250	1000 (±500)
ROTPRO 180-15	15	1500	1500	1500	1000 (±500)
ROTPRO 180-20	20	1800	1800	1500	1200 (±600)



Änderungen und Irrtümer in den technischen Daten und Angaben vorbehalten.



ROT PRO® 180

Coilwender

